

FIGURA 1

Peças:

- 1 - Protetor de Carenagem (1x)
- 2 - Abraçadeiras Protetoras (1x)
- 3 - Pedaleiras (2x)
- 4 - Barra Roscada M8x230 (1x)
- 5 - Parafuso M10x90 (1x)
- 6 - Porca Trav. M10 (1x)
- 7 - Arruela Lisa M10 (2x)
- 8 - Bucha 15mm (1x)
- 9 - Bucha 8mm (1x)
- 10 - Porca Trav. M8 (2x)
- 11 - Arruela Lisa M8 (2x)
- 12 - Parafuso M6x16 (2x)
- 13 - Arruela Lisa 1/4 (2x)

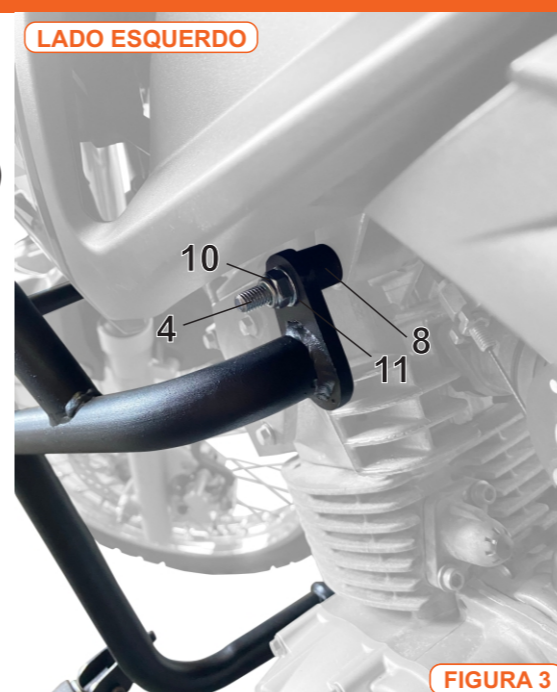


FIGURA 3

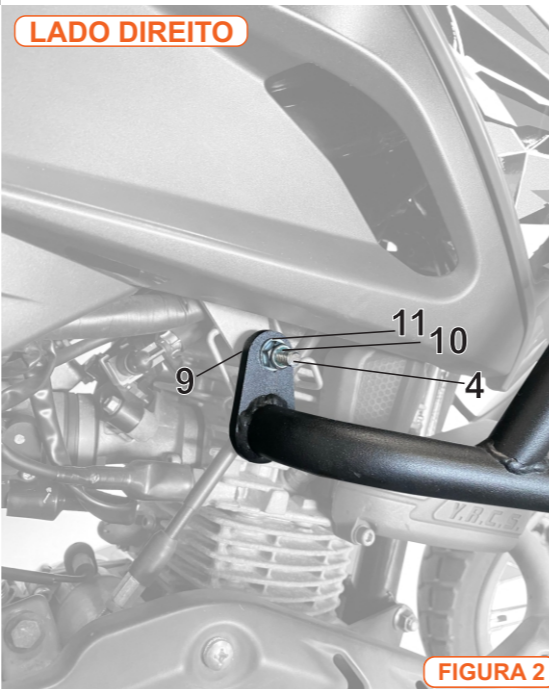


FIGURA 2

Instruções:

- Retire todos os parafusos indicados, inclusive o parafuso original, que será substituído pela barra roscada (4).
- Posicione a peça, primeiro a parte inferior, depois a barra roscada utilizando a bucha de 8mm para o lado direito e 15 mm para o lado esquerdo (ambas por trás da peça), figuras 2 e 3.

Não nos responsabilizamos por danos de má instalação.

A instalação deverá ser feita por profissionais.

- Por último fixe os parafusos frontais
- Confira o alinhamento e de o aperto final (nunca apertar os parafusos antes de alinhar).

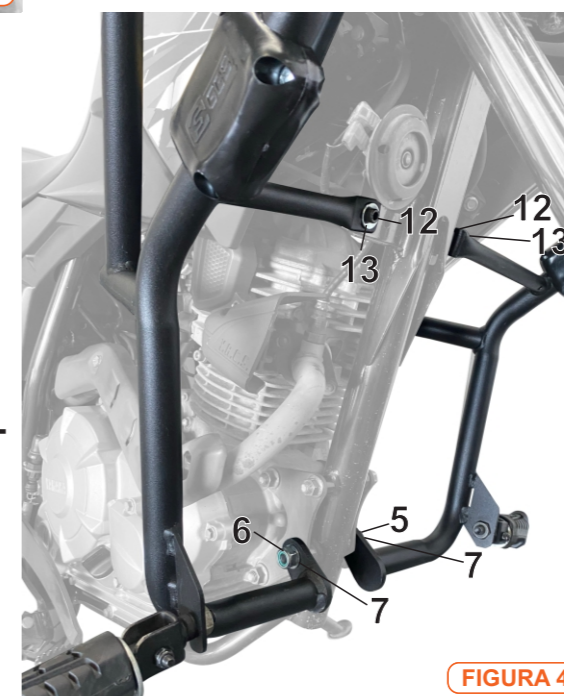


FIGURA 4