



FIGURA 1

Peças:

- 1 - Afastador de Alforje (1x)
- 2 - Haste de Reforço (1x)
- 3 - Parafuso M6x16 (2x)
- 4 - Parafuso M8x50 (2x)
- 5 - Parafuso M8x30 (2x)
- 6 - Ar. Lisa M10 (8x)
- 7 - Ar. Lisa 1/4 (4x)
- 8 - Porca Trav. M6(2x)

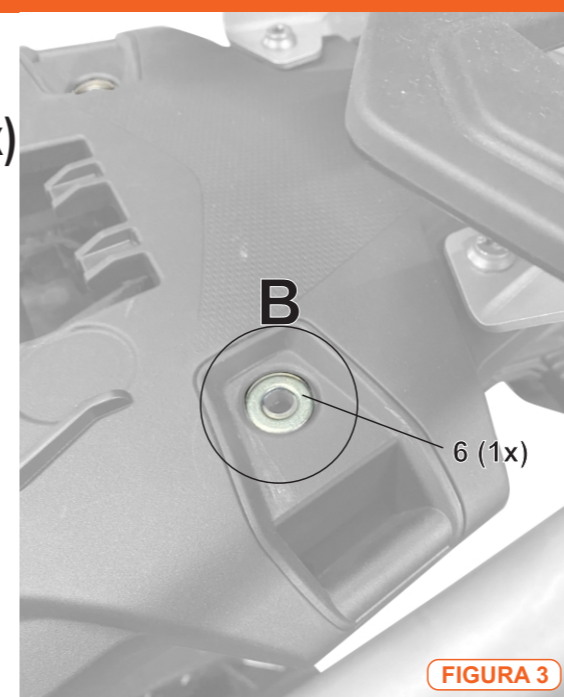


FIGURA 3

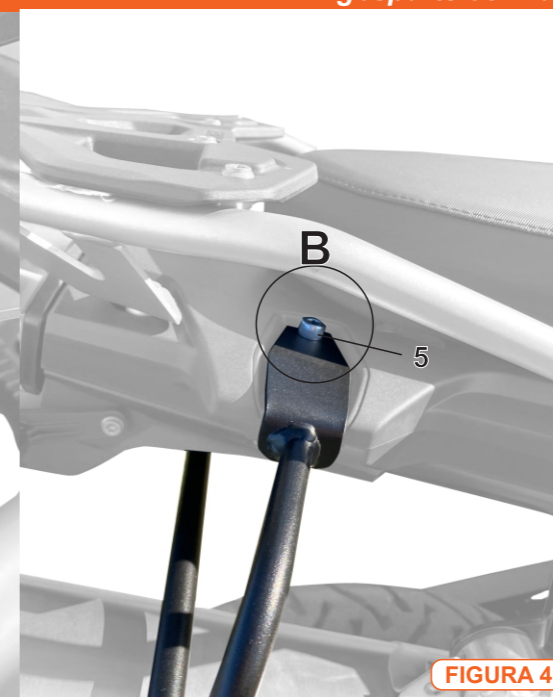


FIGURA 4

Instruções

- Remova o banco, logo após, os parafusos indicados nas figuras 4 e 5 (ambos os lados).
- No ponto A será colocado 3 arruelas M8 e no ponto B somente 1 M8, (esse procedimento deverá ser feito antes de colocar a peça em cima e em ambos os lados).
- Encaixe os parafusos seguindo as figuras 4 e 5 (sem aperta-los).

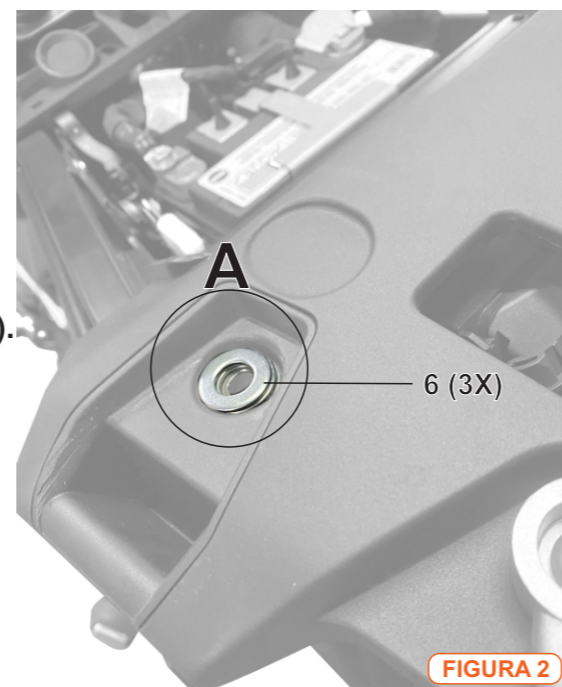


FIGURA 2

- No final, seria encaixado haste (2) utilizando os itens 3, 7 e 8.
- Com tudo posicionado, deverá ser feito o aperto total.

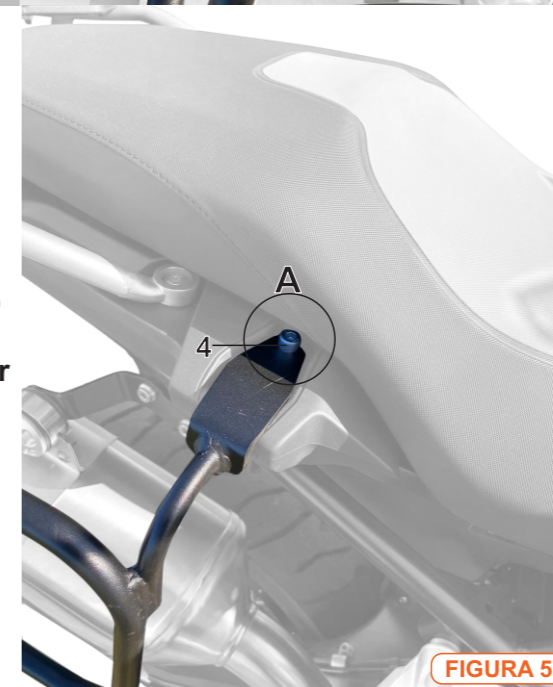


FIGURA 5