

FIGURA 1

Peças:

- 1 - Protetor de Carenagem (1x)
- 2 - Abraçadeira Protetora (2x)
- 3 - Pedaleiras (2x)
- 4 - Parafuso M10x35 (2x)
- 5 - Parafuso M10x25 (2x)
- 6 - Parafuso M8x20 (5x)
- 7 - Parafuso M6x30 (2x)
- 8 - Parafuso M6x16 (1x)
- 9 - Arruela Lisa M10 (4x)
- 10 - Arruela Lisa M8 (7x)
- 11 - Arruela Original
- 12 - Arruela Lisa M6 (1x)
- 13 - Porca Trav. M10 (2x)
- 14 - Porca Trav. M8 (2x)
- 15 - Flanges de suporte (2x)
- 16 - Reforço Frontal (1x)
- 17 - Parafuso Original

LADO ESQUERDO

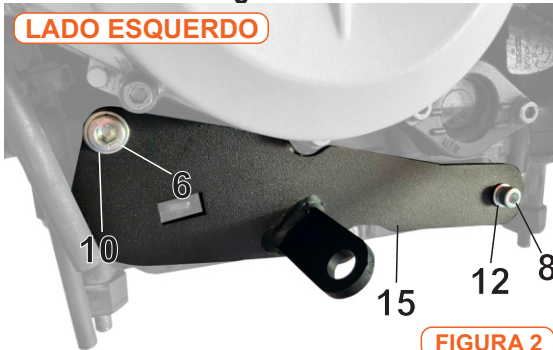


FIGURA 2

LADO DIREITO



FIGURA 3

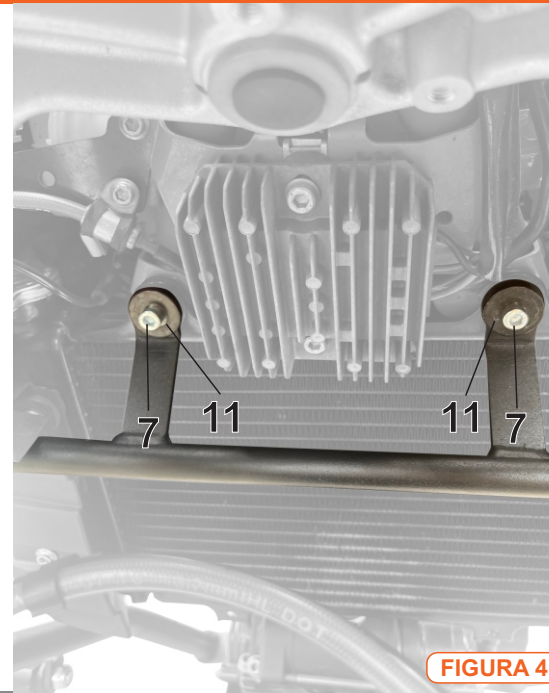


FIGURA 4

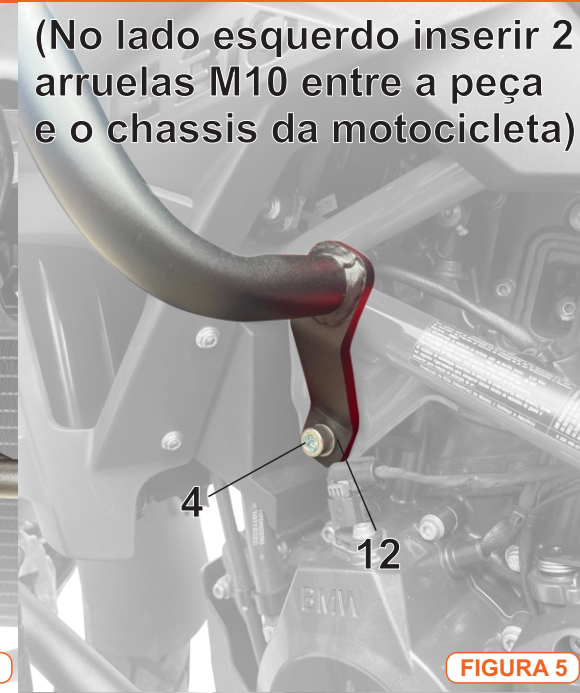


FIGURA 5

PARTE FRONTAL SUPERIOR

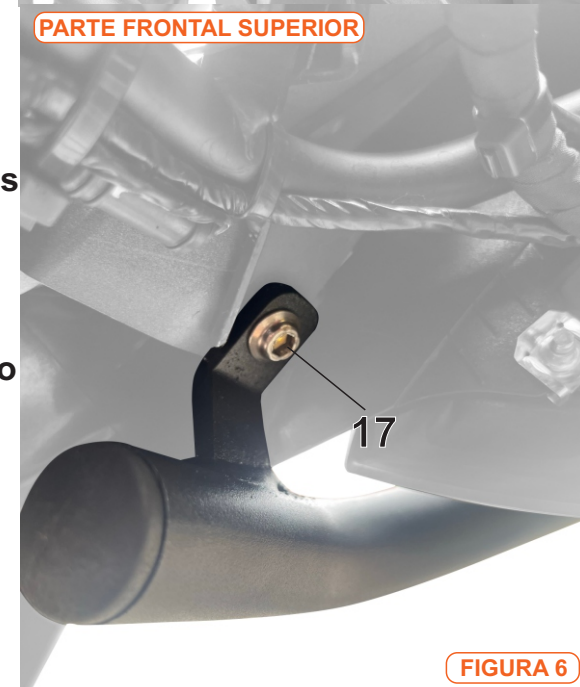


FIGURA 6

(No lado esquerdo inserir 2 arruelas M10 entre a peça e o chassi da motocicleta)

Montagem:

- Inicie retirando a proteção de motor inferior para a instalação das flanges de suporte.

- Primeiramente fixe a flange do lado esquerdo, após, instale a proteção para então fixar a flange do lado direito. (figuras 2 e 3).

- Retire os parafusos que fixam o radiador para ser efetuada a fixação do reforço seguindo a figura 4.

- Para a instalação das proteções de carenagem posicione a parte inferior da peça alinhada com a flange de suporte utilizando os parafusos M10x25 para fixação.

- A peça coincidirá com o reforço frontal no qual será usado o parafuso M8x20 para fixação.

- Para a instalação dos outros pontos basta seguir as figuras 5 e 6.