

FIGURA 1

Peças:

- 1 - Hastes de Suporte (2x)
- 2 - Chapa de Suporte (1x)
- 3 - Afastador de Alforge (1x)
- 4 - Parafusos originais
- 5 - Parafuso M6x16 (4x)
- 6 - Arruela Lisa M6 (4x)
- 7 - Porca Trav. M6 (4x)

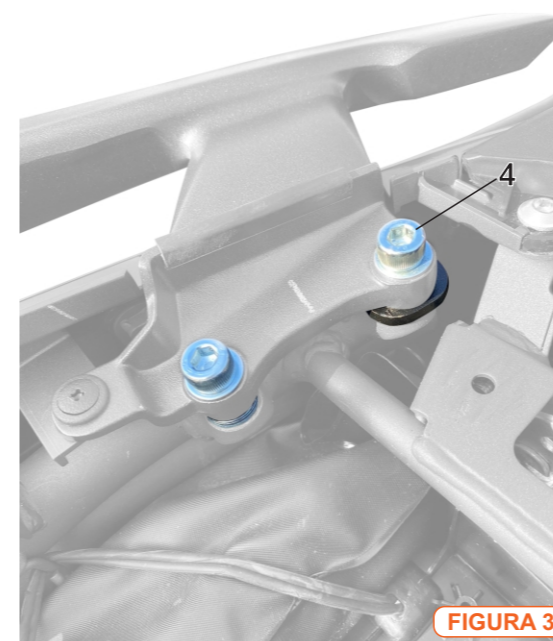


FIGURA 3

Instruções:

- Para instalar a peça, retire o banco e as duas alças de apoio.
- Fixe a haste 1, com os pontos da haste rentes aos pontos das alças originais.

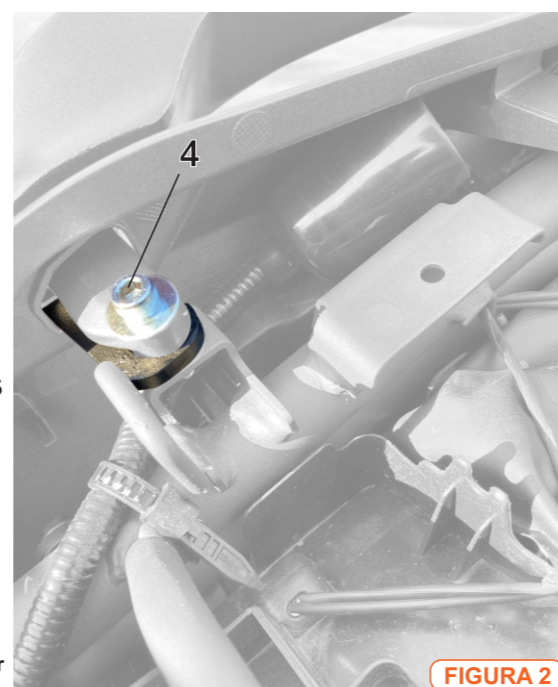


FIGURA 2

- Para instalar a chapa (2), utilize os itens 8, 9 e 11.
- Com tudo instalado, poderá ser feito o aperto das peças.

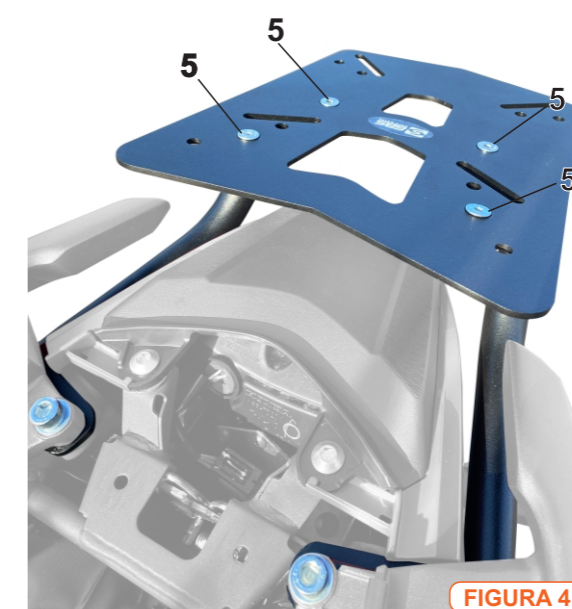


FIGURA 4