

FIGURA 1

**Peças:**

- 1 - Hastes de Suporte (2x)
- 2 - Chapa de Suporte (1x)
- 3 - Parafuso M8x30 (4X)
- 4 - Arruela Lisa M8 (4x)
- 5 - Arruela 3/8 (8x)
- 6 - Parafuso M6x16 (4x)
- 7 - Arruela Lisa M6 (4x)
- 8 - Porca Trav. M6 (4x)

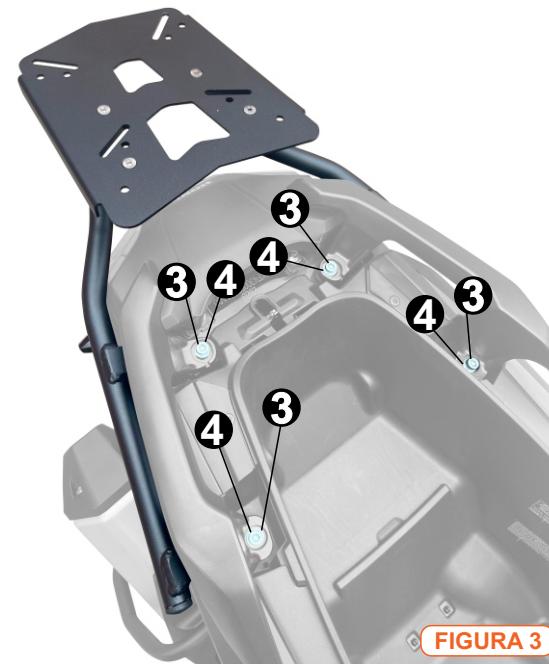


FIGURA 3

**Instruções:**

- Para instalar a peça, retire o banco e as duas alças de apoio.
- Fixe a haste (1) dos dois lados, utilizando 2 arruelas 3/8 (5) como espaçadores.
- Fixe também as alças de apoio, por cima do suporte.

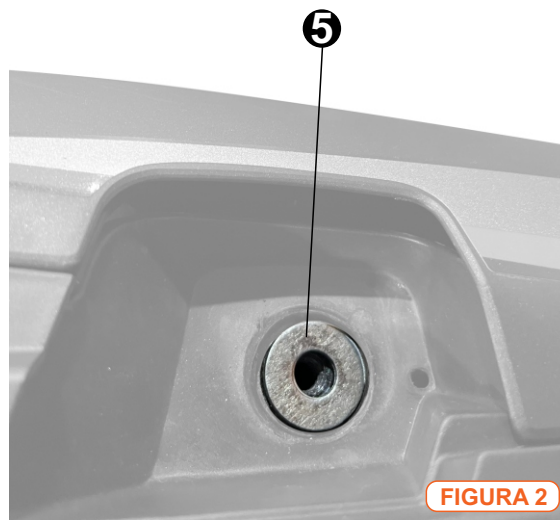


FIGURA 2

- Para instalar a chapa (2), utilize os itens 7, 8 e 10.
- Com tudo instalado, poderá ser feito o aperto das peças.