



FIGURA 1

Peças:

- 1 - Extensor de bolha (1x)
- 2 - Borracha Bolha (4x)
- 3 - Parafuso M6x20 (4x)
- 4 - Parafuso M6x20 Chato (4x)
- 5 - Bucha Espaçadora (4x)
- 6 - Arruela Lisa 1/4 (8x)
- 7 - Porca Trav. M6 (4x)

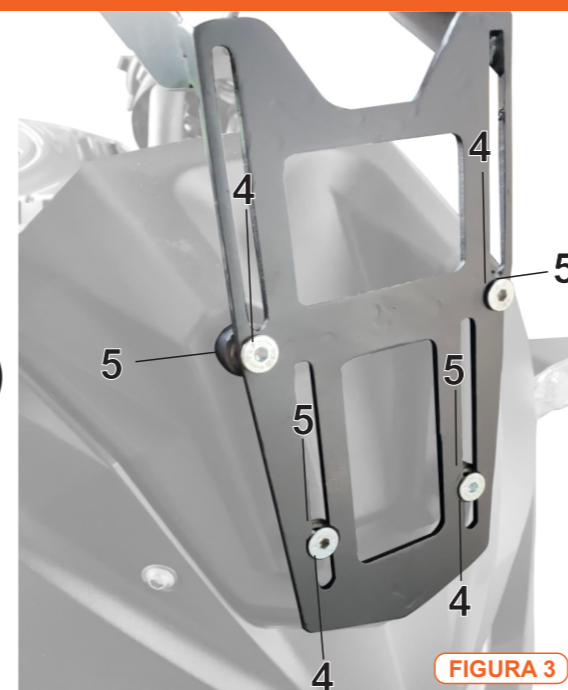


FIGURA 3

- Para fixação da bolha no extensor basta seguir o esquema de montagem utilizando os itens 3, 6 e 7

Instruções:

- Remova a bolha da motocicleta.
- Seguindo a figura 2, fixe as borrachas na bolha.
- Instale o extensor na motocicleta utilizando os parafusos de cabeça chata, com as buchas atrás do extensor.

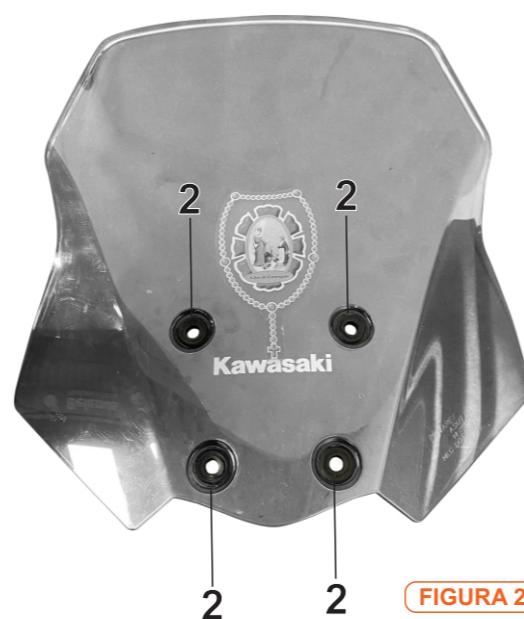
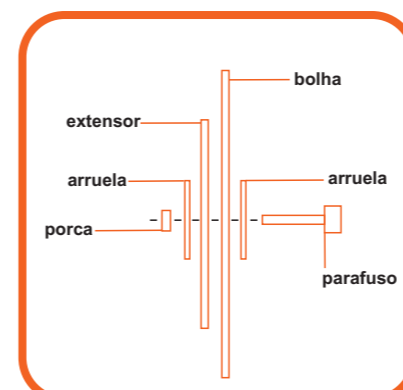


FIGURA 2



Esquema de montagem da bolha

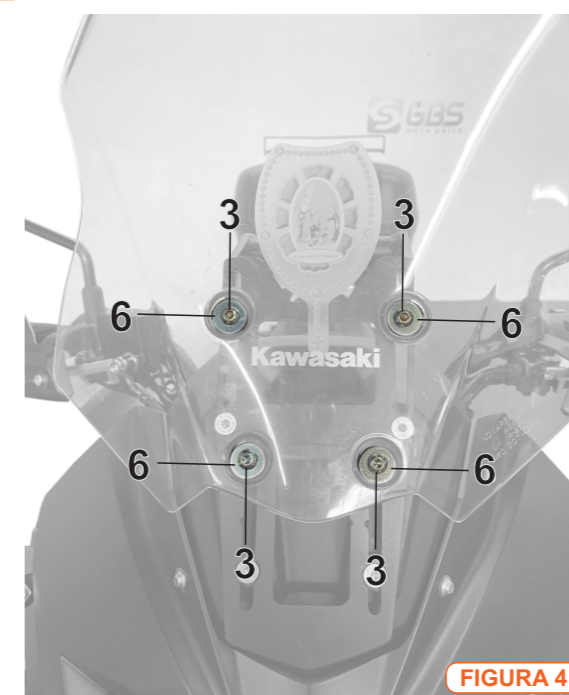


FIGURA 4

Não nos responsabilizamos por danos de má instalação. A instalação deverá ser feita por profissionais.