

FIGURA 1

Peças:

- 1 - Hastes de Suporte (2x)
- 2 - Chapa de Suporte (1x)
- 3 - Afastador de Alforje (1x)
- 4 - Parafuso M8x30 (4X)
- 5 - Arruela Lisa M8 (10x)
- 6 - Parafuso M6x30 (2x)
- 7 - Parafuso M6x16 (4x)
- 8 - Arruela Lisa M6 (4x)
- 9 - Arruela Lisa 1/4 (2x)
- 10 - Porca Trav. M6 (4x)

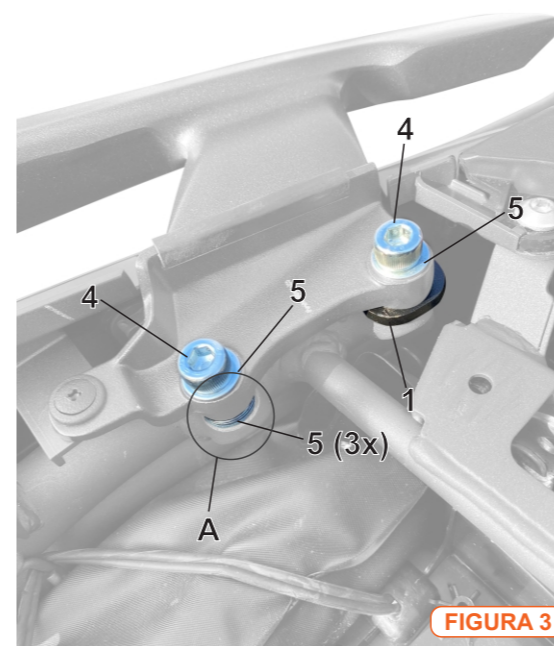


FIGURA 3

Caso adquirir o afastador de alforje junto, será incluído:

- 1 - Parafuso M8x20 (4x)
- 2 - Arruela Lisa M8 (4x)
- 3 - Porca Trav. M8 (4x)

Instruções:

- Para instalar a peça, retire o banco e as duas alças de apoio.
- Fixe a haste 1, seguindo primeiro a figura 2.
- Fixe também, as alças de apoio e, no ponto A, utilizando 3 arruelas abaixo da alça. (figura 3)

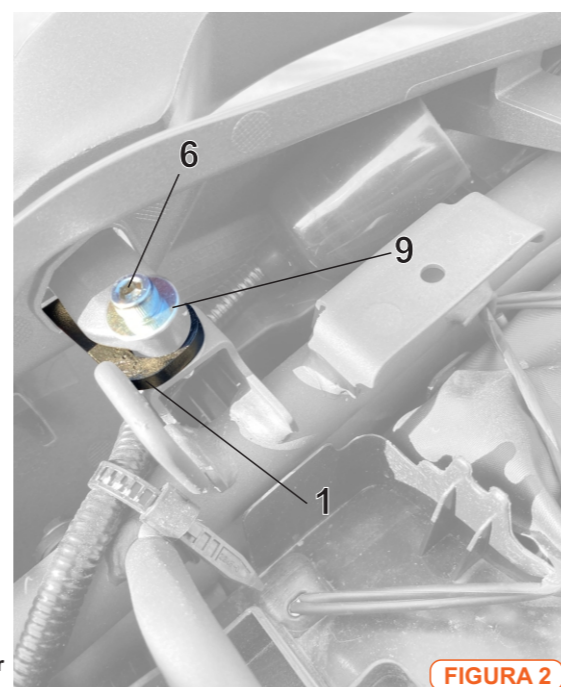


FIGURA 2

- Para instalar a chapa (2), utilize os itens 7, 8 e 10.
- Com tudo instalado, poderá ser feito o aperto das peças.

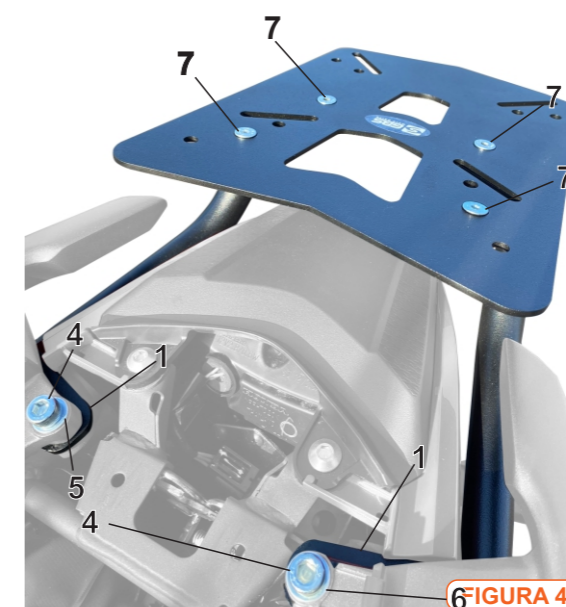


FIGURA 4