

Peças:

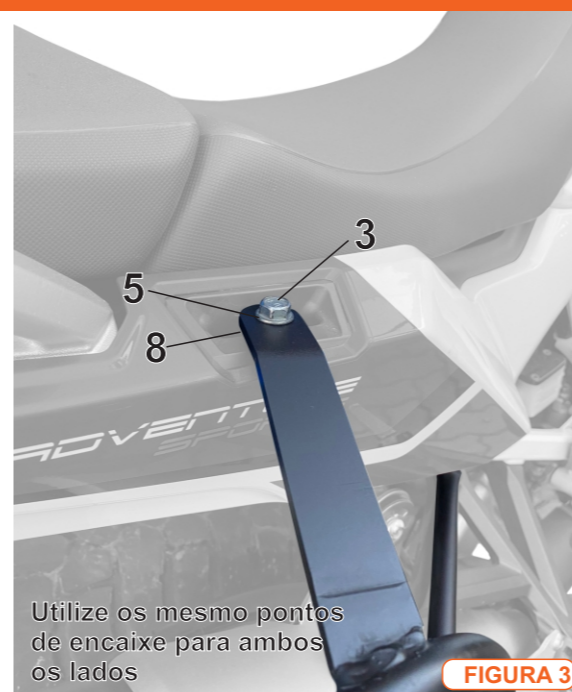
- 1 - Afastador de Alforje (1x)
- 2 - Haste de Reforço (2x)
- 3 - Parafuso M8x40 (4x)
- 4 - Parafuso M6x16 (2x)
- 5 - Arruela Lisa M8 (4x)
- 6 - Arruela Lisa 1/4 (4x)
- 7 - Porca Trav. M6 (2x)
- 8 - Bucha Espaçadora 17mm (4x)

FIGURA 1

Instruções:

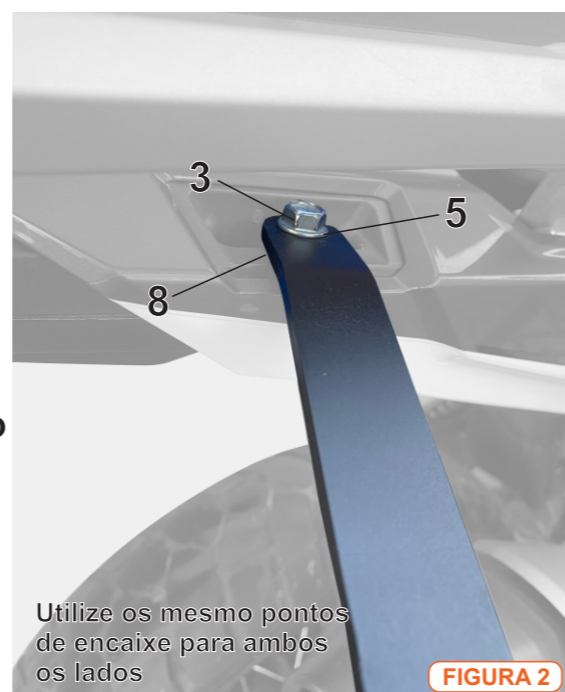
- Retire as capas de proteção superior, onde será fixada a peça. Figuras 2 e 3
- Solte os parafusos dos suportes de pedaleira, indicado na figura 4.

Não nos responsabilizamos por danos de má instalação. A instalação deverá ser feita por profissionais.



Utilize os mesmo pontos de encaixe para ambos os lados

FIGURA 3



Utilize os mesmo pontos de encaixe para ambos os lados

FIGURA 2

- Para a fixação da peça, inicie pela parte superior, utilizando a bucha entre a moto e a peça.
- Após, na parte inferior, posicione a peça entre o suporte de pedaleira e o chassi da moto.
- Por último instale a haste de reforço traseira, alinhe o conjunto e faça o aperto total.



Utilize os mesmo pontos de encaixe para ambos os lados

FIGURA 4