



FIGURA 1

Peças:

- 1 - Protetor de Carenagem (1x)
- 2 - Abraçadeira Protetora (2x)
- 3 - Pedaleiras (2x)
- 4 - Parafuso M8x60 (4x)
- 5 - Parafuso M8x50 (2X)
- 6 - Parafuso M8x25 (3x)
- 7 - Parafuso M8x20 (4x)
- 8 - Porca Travante M8 (5x)
- 9 - Arruela Lisa M8 (18x)
- 10 - Flange Frontal (1x)
- 11 - Flanges Laterais (2x)
- 12 - Parafusos/porcas originais

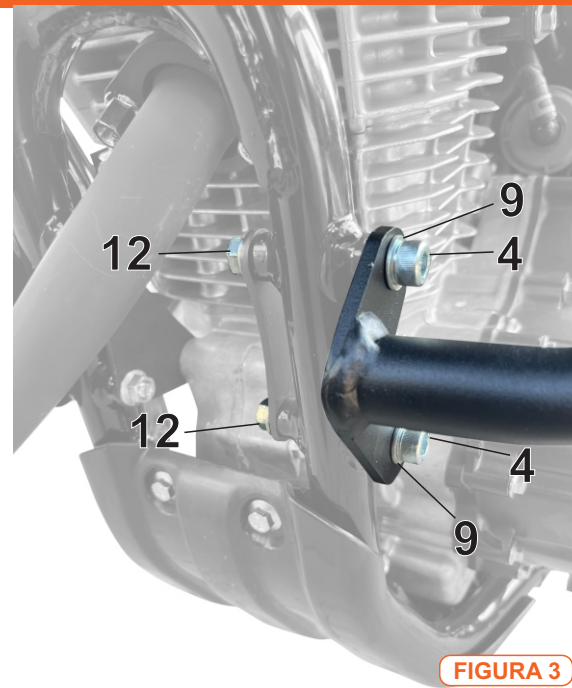


FIGURA 3

Montagem:

- Inicie Instalando a flange frontal (figura 2) fixando no ponto D utilizando as porcas originais na fixação.
- Após, pode ser feita a fixação das proteções conforme a figura 3.
- Com ambos os lados fixados a peça se encontra no ponto A (figura 2), onde será feito o primeiro aperto.

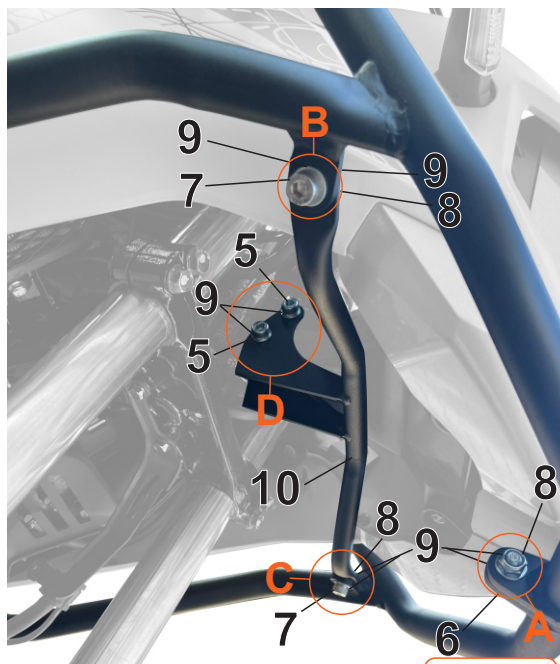


FIGURA 2

- Os pontos B e C (figura 2) também poderão ser fixados.
- Por fim, basta seguir a figura 4 com a instalação das flanges laterais e então, o aperto total do conjunto.

ATENÇÃO!

Para montagem no modelo adventure retirar todas as peças da proteção original que acompanha o modelo.

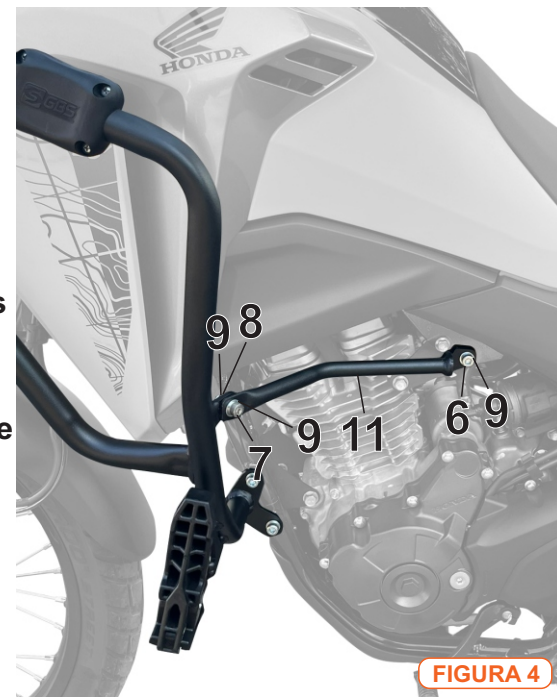


FIGURA 4