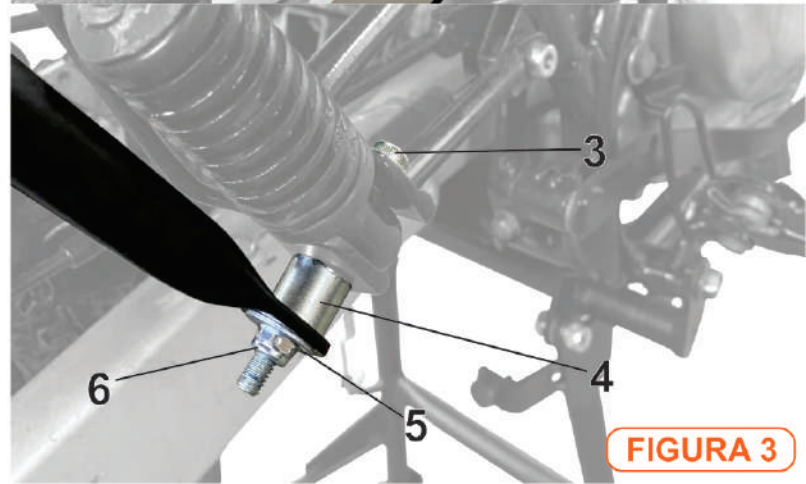


**FIGURA 1****Peças:**

- 1 - Afastador de Alforje (1x)
- 2 - Reforço Traseiro (1x)
- 3 - Parafuso M8x55 ou M6x60 (2x)
- 4 - Bucha (2x)
- 5 - Arruela M8 ou 1/4 (2x)
- 6 - Porca Trav. M8 ou M6 (2x)
- 7 - Parafuso M6x20 (2X)
- 8 - Parafuso M6x16 (2x)
- 9 - Porca Travante M6 (2x)
- 10 - Arruela Lisa 1/4 (4x)

Instruções:

- Retire os parafusos indicados na figura 2
- Na figura 3 a moto, originalmente, irá possuir um pino com uma trava na pedaleira, o mesmo deve ser retirado.
- Para a Instalação comece com a parte de cima (figura 2).
- Posicione a peça na pedaleira por baixo, utilizando a bucha (4).
- Por fim será colocado a haste de reforço com os itens 8, 9 e 10.
- Agora deverá ser feito o aperto do conjunto.

**FIGURA 2****FIGURA 3**