

FIGURA 1

Peças:

- 1 - Afastador de Alforje (1x)
- 2 - Haste de Reforço (1x)
- 3 - Parafuso M6x16 (2x)
- 4 - Parafuso M8x50 (2x)
- 5 - Parafuso M8x60 (2x)
- 6 - Parafuso M8x80 (2x)
- 7 - Ar. Lisa M10 (2x)
- 8 - Ar. Lisa M8 (4x)
- 9 - Ar. Lisa 1/4 (4x)
- 10 - Porca Trav. M6 (2x)
- 11 - Porca Trav. M8 (2x)
- 12 - Bucha Espaçadora (2x)

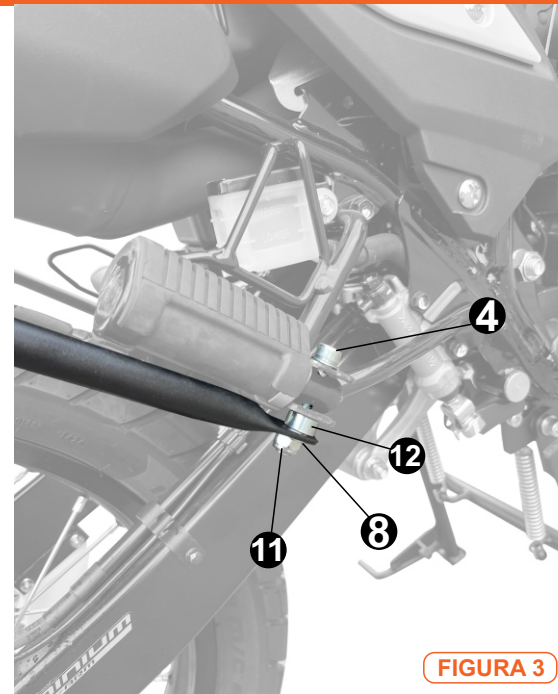


FIGURA 3

Instruções

- Remova as ponteiros das alças.
- A instalação superior será a mesma tanto para o bagageiro quanto para os afastadores.
- Para o Ponto A, utilize uma Arruela M10 (7) entre a peça e a alça.
- Ao instalar o conjunto (afastadores e bagageiro) deve-se instalar o afastadores de alforje.

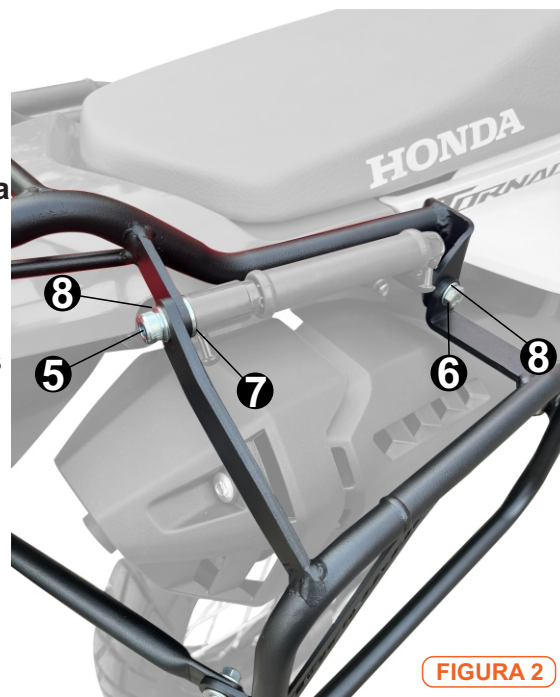


FIGURA 2

- No ponto inferior, retire o pino da pedaleira, para então fixar conforme a figura 3.
- Por fim, instale a haste de reforço traseiro utilizando os itens 3, 9 e 10.