



FIGURA 1

Peças:

- 1 - Protetor de Carenagem (1x)
- 2 - Abraçadeiras Protetoras (1x)
- 3 - Pedaleiras (2x)
- 4 - Barra Roscada M10x135 (1x)
- 5 - Barra Roscada M10x260 (1x)
- 6 - Porca Trav. M10 (4x)
- 7 - Arruela Lisa M10 (4x)
- 8 - Bucha 15mm (2x)

Instruções:

- Inicie o processo retirando os parafusos e porcas originais.
- Comece com a figura 2, utilizando o item 4 com buchas por dentro da peça.
- Após, instale a parte superior, utilizando o item 5.
- Com isso, poderá ser feito o aperto final.

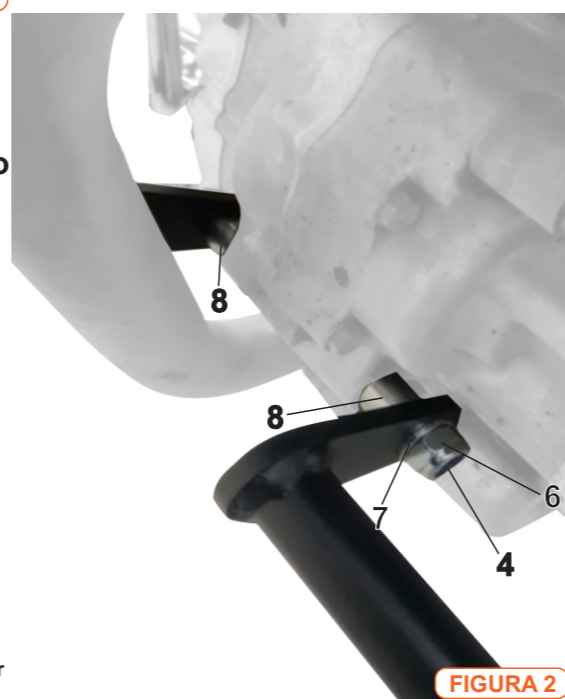


FIGURA 2

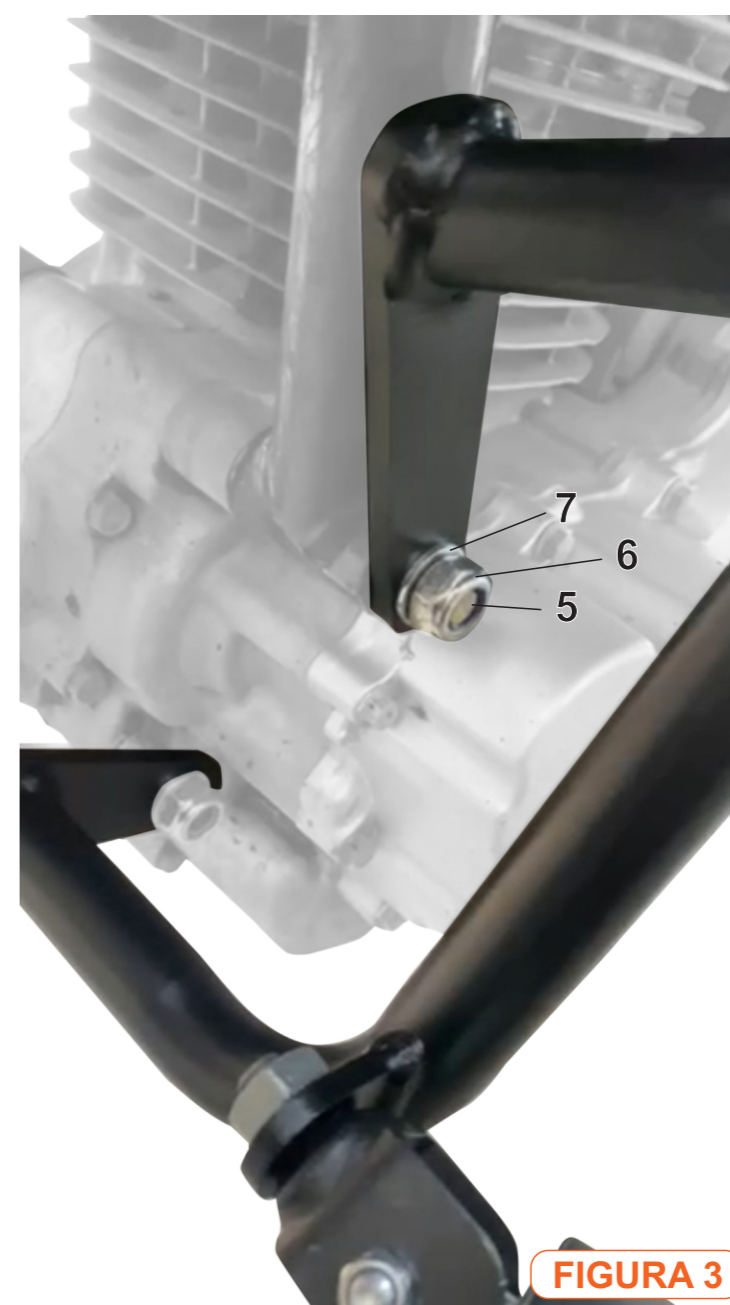


FIGURA 3