

FIGURA 1

### Peças:

- 1 - Hastes de Suporte (2x)
- 2 - Flange de apoio (1x)
- 3 - Chapa de Suporte (1x)
- 4 - Parafuso M8x20 (4x)
- 5 - Arruela Lisa M8 (4x)
- 6 - Parafuso M6x16 (4x)
- 7 - Arruela Lisa M6 (4x)
- 8 - Porca Trav. M8 (2x)
- 9 - Porca Trav. M6 (4x)
- 10 - Parafusos/Porcas Originais

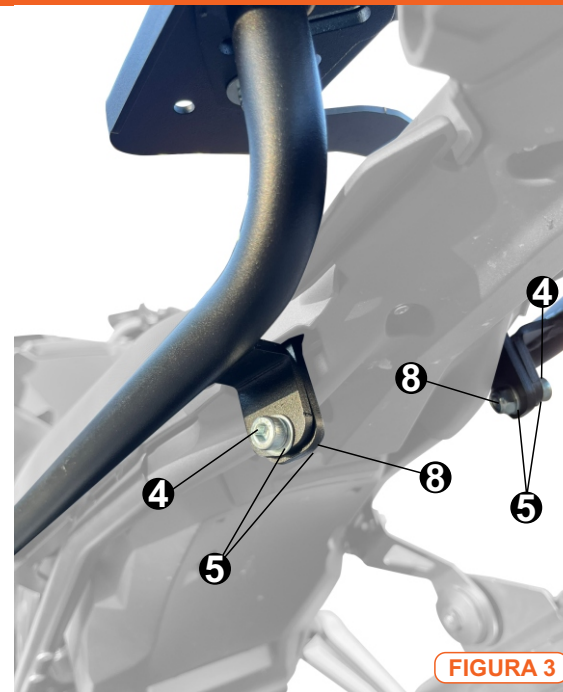


FIGURA 3

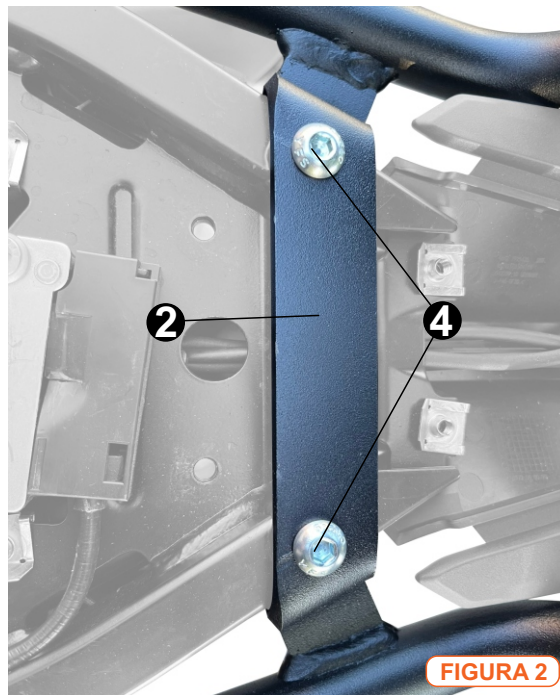


FIGURA 2

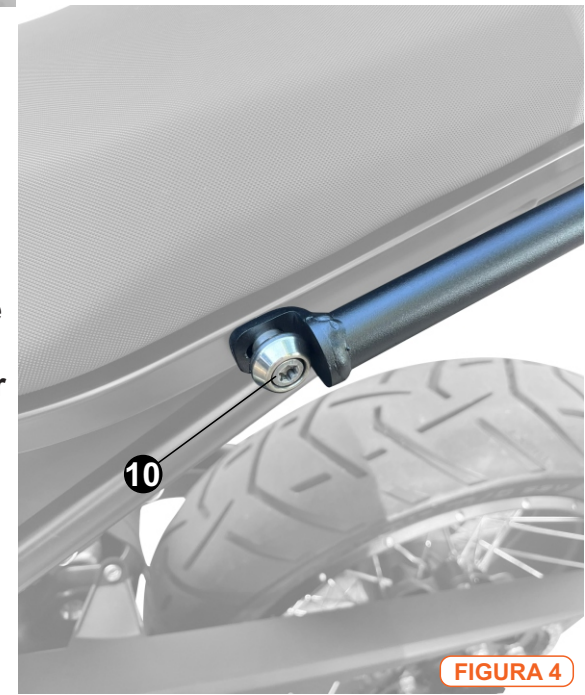


FIGURA 4

### Instruções:

- Para instalar a peça, retire o banco e a capa protetora.
- Fixe a flange 2, (figura 2).
- Fixe também as hastes de suporte laterais, seguindo as figuras 3 e 4.

- Para instalar a chapa (3), utilize os itens 7, 8 e 9.
- Com tudo instalado, poderá ser feito o aperto final do conjunto.