



FIGURA 1

Peças:

- 1 - Cavalete Central (1x)
- 2 - Haste Superior (1x)
- 3 - Mola (1x)
- 4 - Parafuso M10x30 (2x)
- 5 - Parafuso M8x25 (1x)
- 6 - Ar. Lisa M8 (1x)
- 7 - Ar. Lisa M10 (2x)
- 8 - Porca Trav. M10 (2x)
- 9 - Parafuso Original

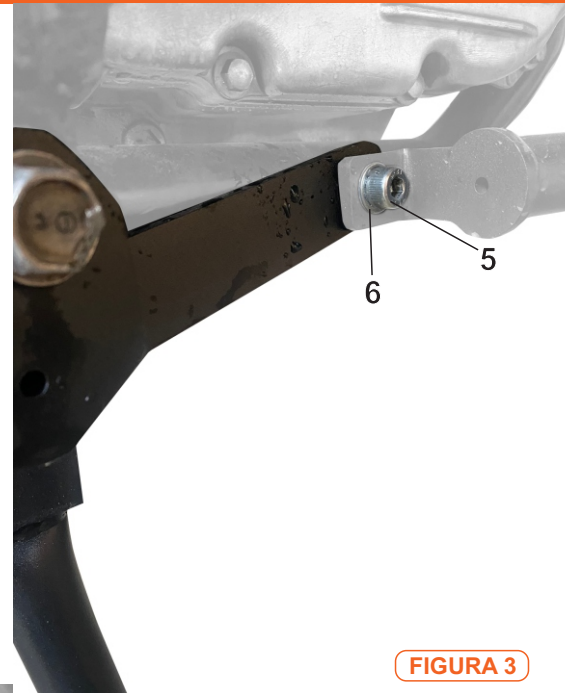


FIGURA 3



FIGURA 2

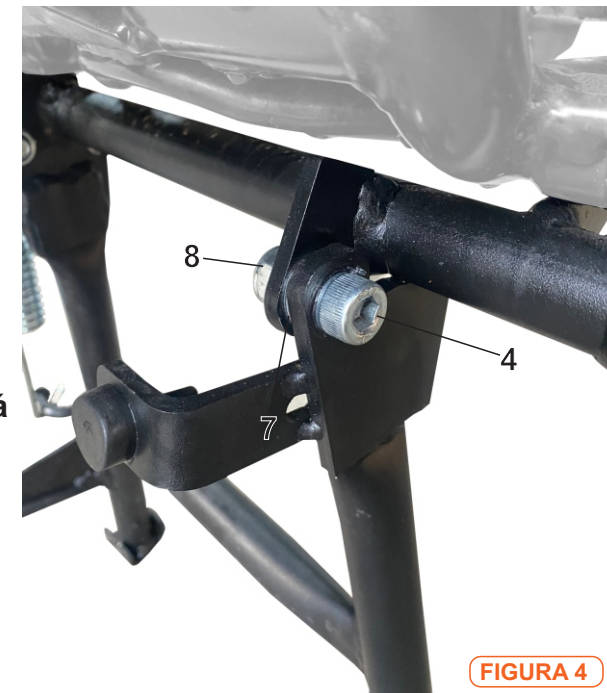


FIGURA 4

Instruções:

- Inicie instalando a haste, retirando os parafusos da pedaleira (figura 2)
- encaixe a haste conforme as figuras 2 e 3, sem apertar.

- Instale o cavalete, utilizando uma arruela entre a haste e o cavalete (figura 4).
- Por final, a mola deverá ser colocada com o cavalete levantando, então você poderá dar o aperto total.