

FIGURA 1

Peças:

- 1 - Chapa Proteção (1x)
- 2 - Flange Traseira (1x)
- 3 - Parafuso M6x16 (1x)
- 4 - Parafuso M5x16 (1x)
- 5 - Parafuso M5x30 (1x)
- 6 - Porca Trav. M6 (1x)
- 7 - Arruela Lisa 1/4 (4x)
- 8 - Bucha Espaçadora (1x)
- 9 - Parafusos Originais

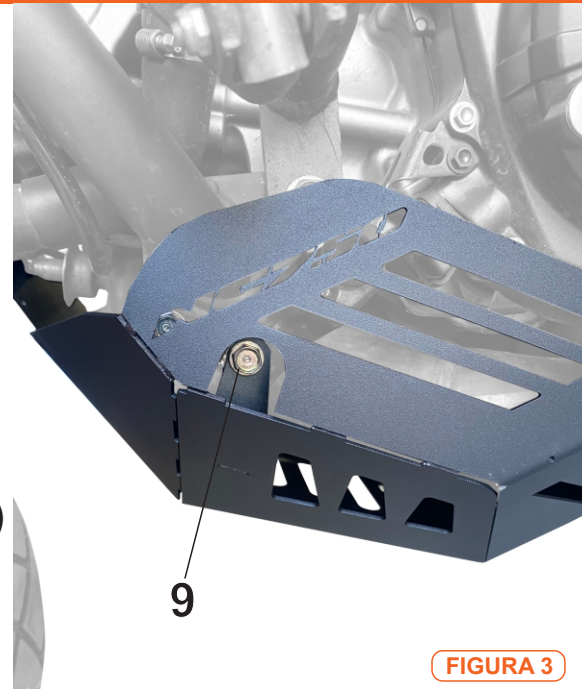


FIGURA 3

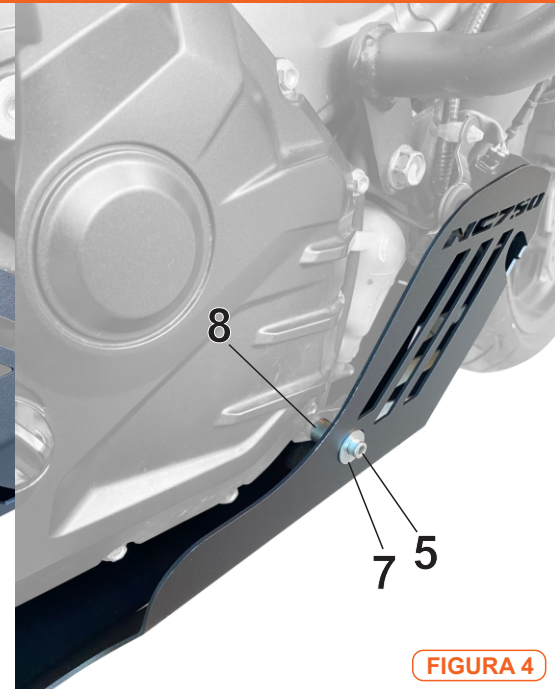


FIGURA 4

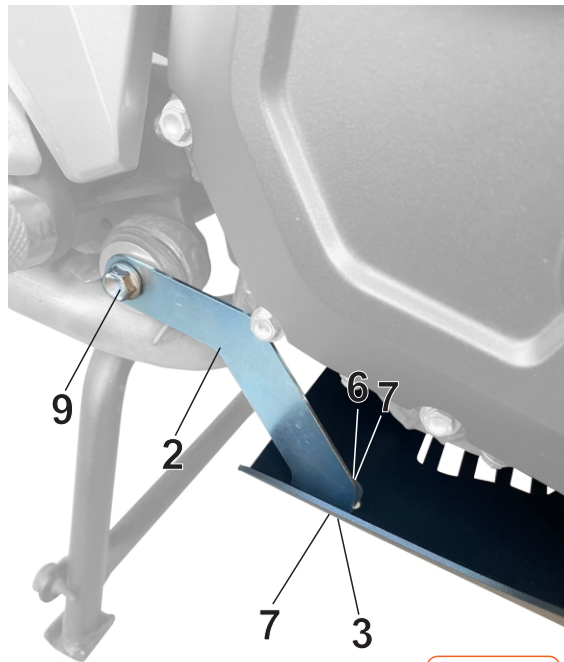


FIGURA 2

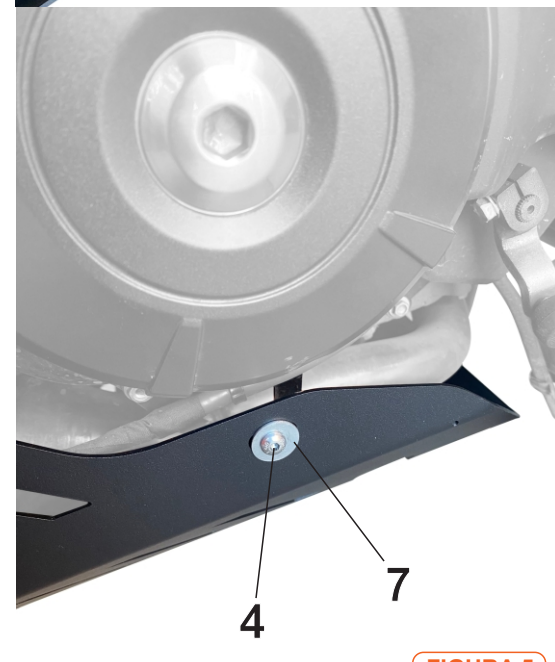


FIGURA 5

Instruções:

- Retire a proteção original da motocicleta.
- Fixe a flange traseira na chapa de proteção, conforme figura 2.
- Com a flange instalada, pode ser feita a fixação do conjunto, seguindo as imagens ao lado.