



- Peças:
- 1 - Cavalete Central (1x)
 - 2 - Pino Central (1x)
 - 3 - Arruela M16 (4x)
 - 4 - Mola (1x)
 - 5 - Parafuso M6x16 (1x)
 - 6 - Arruela Lisa 1/4 (1x)

FIGURA 1

Instruções:

- Passe o pino entres os furos originais da motocicleta e o cavalete central.
- Utilize 2 arruelas em cada lado (entre o quadro e o cavalete), servindo como espaçadores.
- Para a fixação basta utilizar o parafuso M6 no quadro com trava química (figura 3).
- com tudo instalado poderá ser feita a fixação da mola

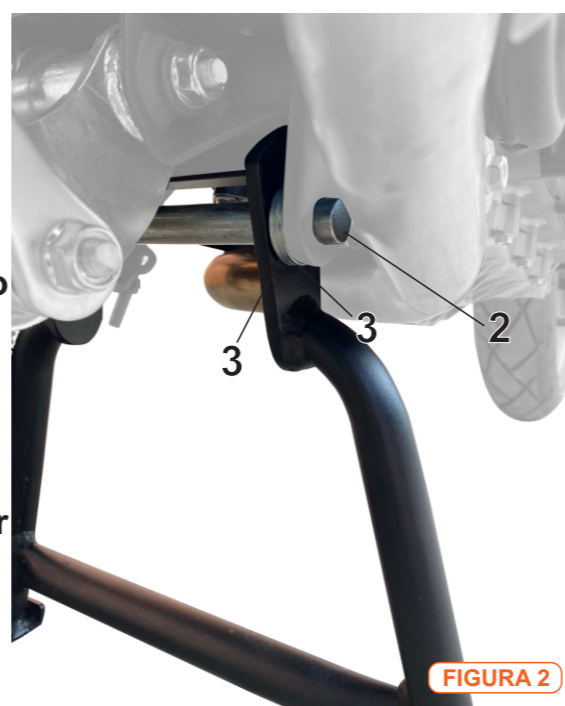


FIGURA 2

Não nos responsabilizamos por danos de má instalação.

A instalação deverá ser feita por profissionais.

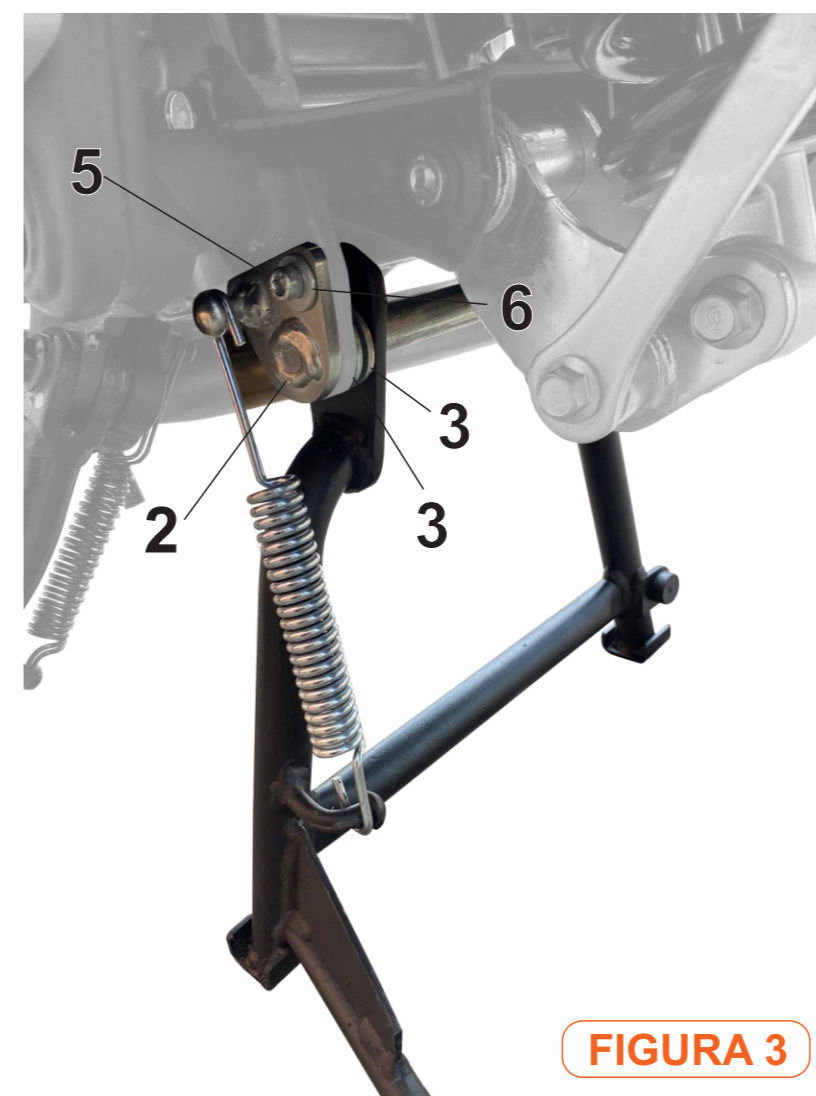


FIGURA 3