



FIGURA 1

- Peças:
- 1 - Protetor de Carenagem (1x)
  - 2 - Abraçadeira Protetora (2x)
  - 3 - Pedaleiras (2x)
  - 4 - Parafusos Originais
  - 5 - Parafuso M8x60 (4X)
  - 6 - Parafuso M8x30 (3x)
  - 7 - Parafuso M6x16 (4x)
  - 8 - Porca Trav. M8 (3x)
  - 9 - Porca Trav. M6 (4x)
  - 10 - Arruela Lisa M8 (8x)
  - 11 - Arruela Lisa M6 (4x)
  - 12 - Flange Frontal (1x)
  - 13 - Suporte de Faróis (2x)
  - 14 - Bucha Espaçadora (4x)



FIGURA 3

## Montagem:

- Inicie instalando a flange 12, figura 2. (abaixo do farol)
- Seguindo as figuras 3 e 4, será fixado um lado de cada vez, utilizando buchas para o espaçamento.
- Na parte frontal, fixe as duas peças laterais entre a flange 12, podendo assim, ser feito o aperto total.

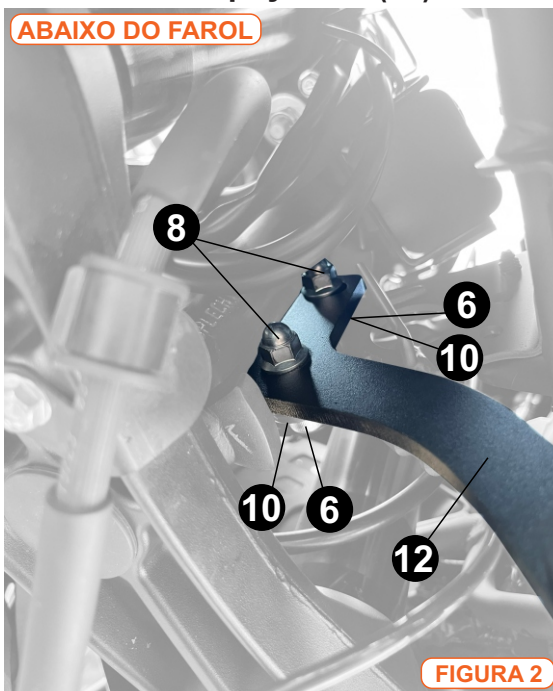


FIGURA 2

Para a fixação do suporte de farol utilize os itens 7, 9 e 11

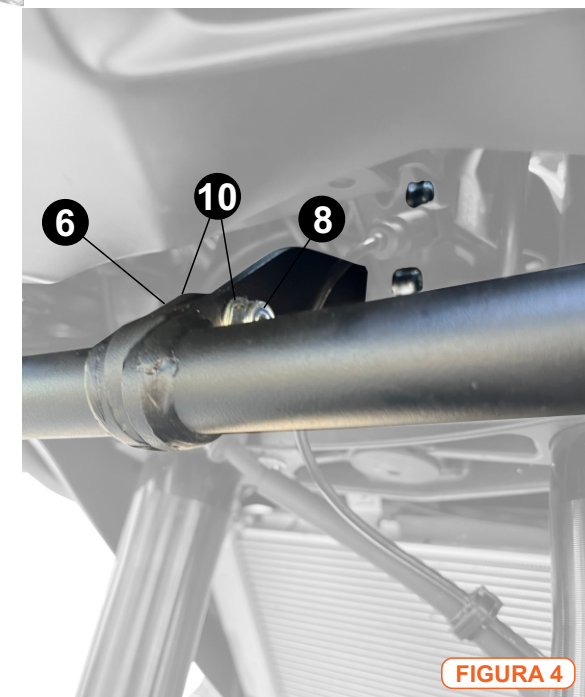


FIGURA 4